

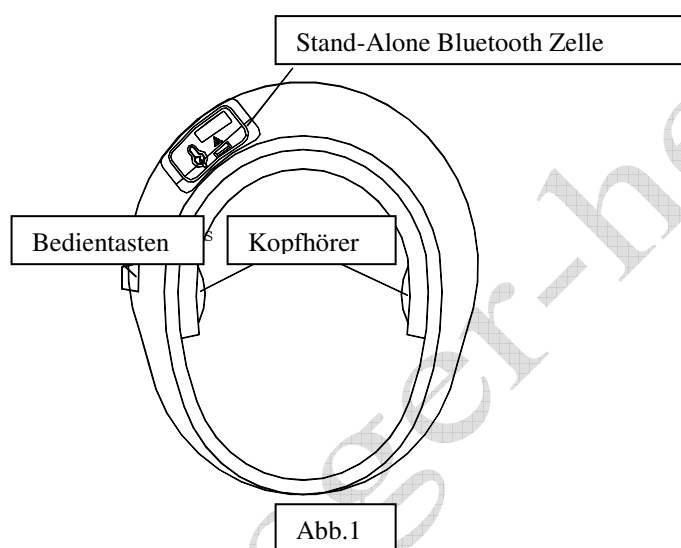
# Bluetooth-Stereo-Headset Bedienungsanleitung

## Bluetooth Einführung

Das Bluetooth-Headset ist eine tragbare Kommunikationslösung auf Basis von Bluetooth-Funktechnik. Bluetooth Funktechnik ist eine Kommunikationstechnik mit kurzer Reichweite um die Verbindungskabel zwischen elektronischen Geräten zu ersetzen. Die Technik verwendet einen weltweit verfügbaren Frequenzbereich um die Kompatibilität weltweit sicherzustellen.

Sie können Ihr Headset mit dem Handy oder einem beliebigen Gerät mit drahtloser Bluetooth-Technologie, das das Headset-Profil oder das Hands-Free Profil unterstützt, ankoppeln. Wenn das Headset mit ein Handy gekoppelt ist, können Sie ankommende und abgehende Anrufe annehmen, Musik hören, und die Lautstärke durch die Tasten am Headset einstellen.

Das eingebaute Bluetooth-Headset im Motorradhelm enthält einen Bluetooth- Steuerkasten, Bedienelemente und Kopfhörer. Der Bluetooth- Steuerkasten enthält den Bluetooth-Chipsatz, Batterie und Hülle.



## Warnung

Setzen Sie Akku, Ladegerät, Headset keiner Feuchtigkeit aus.

Hören von Musik oder Stimme in voller Lautstärke könnte Ihr Gehör beschädigen.

Der Akku steht nicht unter Hersteller-Garantie.

Verschleiß oder Benutzungsfehler sind nicht von der Garantie gedeckt.

## Bluetooth-Headset Bedientasten

BUTTON\_MFB Multifunktionstaste

BUTTON\_VOL+ Lautstärke Zunahme

BUTTON\_VOL- Lautstärke Abnahme

Die zentrale Taste ist die Multifunktionstaste, die zur Kontrolle mehrerer Funktionen des Headsets verwendet wird.

Durch mehrfache Drehung des Bedienknopfs auf Anschlag und wieder Loslassen können Sie die Lautstärke einstellen. z.B. im Uhrzeigersinn drehen, um die Lautstärke zu erhöhen, oder gegen den Uhrzeigersinn drehen, um die Lautstärke zu verringern.

## Profile und Funktionen des Bluetooth Headset

Hands-Free-Profile(HFP), HeadSet-Profile(HSP), Advanced Audio Distribution Profile(A2DP), Bluetooth Sprechanlage Funktion.

Ihr Kopfhörer, Handy oder Musik-Gerät sollte eines der folgenden Bluetooth Profile unterstützen.

Profile	Beschreibung
<b>HFP(Hands-Free-Profil)</b>	<b>Bereitstellung drahtlos bedeutet für beide Fernbedienung des Mobiltelefons durch das Freisprech -Gerät und Voice-Verbindungen zwischen dem Mobiltelefon und dem Freisprech -Gerät</b>
<b>A2DP (Advanced Audio Distribution -Profil)</b>	<b>Stereo Musik Player.</b>

## Bluetooth Interferenz Emissionen

Die Qualität der Übertragung des Bluetooth kann von der Position des Musikgerätes beeinflusst werden. Wenn die Töne abgehackt oder verzerrt sind, bewegen Sie die Position des Musikgerätes oder des Handys an eine andere Stelle, bis das Signal besser ist.

## Erste Schritte

Vor Verwendung des Headsets müssen Sie den Akku laden und das Headset mit einem Gerät, z.B. ein Handy koppeln.

## Aufladen

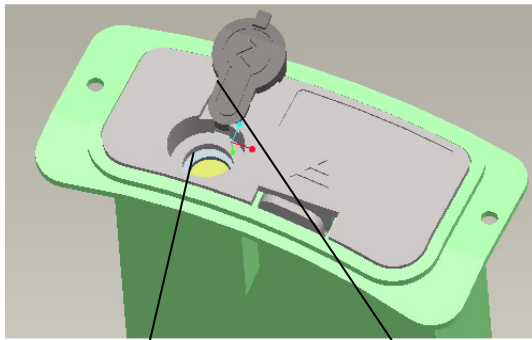
Das Headset hat einen eingebauten Akku. Wir empfehlen, dass Sie den Akku laden, bevor Sie das Headset benutzen.

Schliessen Sie das Ladegerät an das Headset und eine Netzsteckdose an.

Das vollständige Aufladen des Akkus dauert ca. 4 Stunden. Bei der ersten Ladung den Akku ca 16 Stunden am Ladegerät angesteckt lassen.

Wenn Sie bei der Verwendung des Headsets einen weichen Ton hören, und die Statusanzeige blinkt rhythmisch rot, bedeutet das, dass der Akku aufgeladen werden muss.

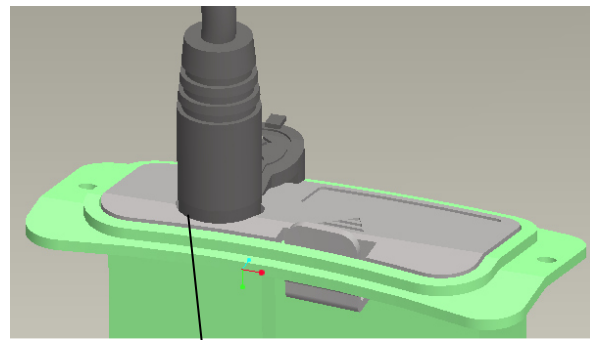
Bitte benutzen Sie den Griff in der Gummi-Abdeckung des Füllungskanals und ziehen Sie vorsichtig die Abdeckung heraus indem Sie sie um 180 Grad. Ziehen Sie die Abdeckung vom Ladekanal heraus und Stecken Sie den Ladestecker in den Bluetooth-Headset's Ladekanal. Zu diesem Zeitpunkt leuchtet die rote Anzeige in der Nähe der Bedientasten, wenn der Akku geladen wird, wie Abb. 2 und Abb. 3 zeigen.



Füllungskanal

Gummi-Abdeckung

Abb.2



Ladestecker

Abb.3

### **Einschalten des Headsets**

Halten Sie zum Einschalten des Headsets den Bedienknopf ca. 2 Sekunden lang gedrückt, bis Sie einen kurzen niedrigen Signalton hören gefolgt von einem kurzen hohen Signalton. Die Statusanzeige des Headsets blinkt blau. Wenn das Headset eingeschaltet ist, versucht das Headset, eine Verbindung zu dem zuletzt verwendeten gekoppelten Bluetooth-Geräte oder Musik-Player herzustellen (Telefon und / oder Musik-Geräte).

### **Ausschalten des Headsets**

Halten Sie zum Ausschalten des Headsets den Bedienknopf ca. 5 Sekunden lang gedrückt, bis Sie einen kurzen hohen Signalton gefolgt von einem kurzen niedrigen Signalton hören. Die beiden Statusanzeigen des Headsets sind aus.

### **Koppeln und Verbinden des Headsets mit einem Telefon**

Bevor Sie das Headset verwenden, sollten Sie das Headset mit Ihrem Handy koppeln. Stellen Sie das Telefon auf Suche nach einem neuen zusammenpassenden Gerät und stellen Sie sicher, dass das Helm ausgeschaltet ist. Während das Telefon nach neuen Geräten sucht, drücken und halten Sie die Bedientaste des Headsets für ca. 10 Sekunden, bis die beiden Statusanzeigen blau und rot abwechselnd blinken. Der Passcode des Headsets ist 0000. Bitte beachten Sie, sobald das Telefon mit Headset gekoppelt ist, muss noch im Handy eingestellt werden, dass immer automatisch verbunden werden soll.

Ist das Headset mit einem gekoppelten Handy verbunden und betriebsbereit, blinkt die Statusanzeige des Headsets langsam blau und die Rot-Statusanzeige ist aus. Das Koppeln sollte nur einmal erfolgen. Jedesmal wenn Sie Ihr Headset benutzen, ist es automatisch an Ihr Telefon angeschlossen.

Hinweis: Bevor das Headset in den Kopplungsmodus schaltet, stellen Sie bitte sicher, dass andere Bluetooth-fähige Geräte ausgeschaltet sind.

### **Grundlegende Verwendung des Headsets**

#### **Musik hören**

Das Headset ermöglicht es Ihnen Stereo-Musik aus Ihrer Bluetooth-kompatiblen Musikquelle zu hören. Geht ein Anruf ein oder möchten Sie einen Anruf tätigen, während Sie Musik hören, wird die Wiedergabe der Musik während des Gesprächs angehalten. Wenn der Anruf beendet ist, wird das Musikspielen wieder aufgenommen.

## **Einen Anruf mit der Gespräch-Handling-Taste oder automatische Rufannahme per Headset**

Wenn das Headset klingelt, drücken Sie den Bedientopf zur Beantwortung des eingehenden Anruf. Oder das Headset nimmt je nach Einstellung im Telefon automatisch nach 3 Sekunden den Anruf entgegen.

### **Anruf beenden**

Drücken Sie den Bedientopf, um den Anruf zu beenden

### **Anruf abweisen**

Wenn das Headset klingelt, drücken und halten Sie den Bedientopf, bis Sie einen langen Signalton hören.

**Hinweis: Diese Funktion ist nur gültig, wenn Ihr Telefon "Hands-Free Profile" unterstützt.**

### **Wahlwiederholung der letzten Nummer**

Wenn das Headset im Ruhezustand ist, drücken und halten Sie den Bedientopf, bis Sie einen langen Signalton hören, dann los lassen.

### **Anpassen der Lautstärke**

Um die Kopfhörer-Lautstärke einzustellen, drehen sie die Lautstärkentaste mit einer Art Pumpbewegung mehrfach auf VOL + bis zum Anschlag, bis die gewünschte Lautstärke erreicht ist. Das gleiche mit VOL - zum reduzieren der Lautstärke.

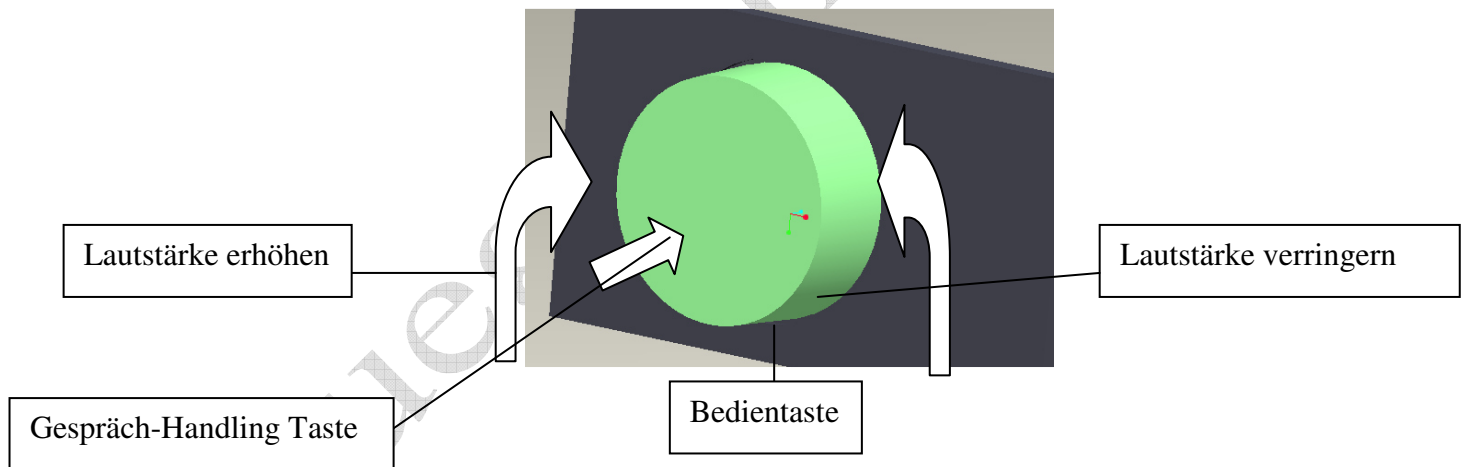


Abb. 4

### **Zum Übertragen des Tons an das Telefon**

Während eines Anrufs mit Ihrem Headset, drücken und halten Sie den Bedientopf ca. 2 Sekunden. Wenn das Headset mit "Head-Set Profile" arbeitet, stellen Sie nur das Headset leiser.

### **Übertragen des Tons vom Telefon zum Headset**

Wenn Sie einen Anruf mit Ihrem Handy tätigen, können Sie den Ton an das Headset übertragen, wenn das Headset eingeschaltet ist, drücken und halten Sie den Bedientopf ca. 2 Sekunden.

## **Wie man die Bluetooth Gegensprechanlagefunktion verwendet**

### **Erste Schritte**

Vor der ersten Verwendung der Bluetooth-Gegensprechanlagefunktion, müssen die beiden Headsets miteinander gekoppelt sein. Die gekoppelte Gegensprechanlage bleibt aktiv, bis ein gewisser Abstand überschritten wird oder eines der Headsets ausgeschaltet wird.

### **Koppeln für Gegensprechanlage**

Nehmen Sie das Master-Headset und schalten Sie es ein. Halten Sie die Bedientaste ca. zwei Sekunden gedrückt, bis die blaue Taste blinkt. Das Slave-Headset sollten Sie auf Kopplungsmodus aktivieren, wie oben geschrieben ist (drücken und halten Sie die Taste ca. 10 Sekunden lang, bis beide rote und blaue Statusanzeige abwechselnd blinken). Wenn das Master-Headset und das Slave-Headset auf Kopplungsmodus sind, drehen Sie die Lautstärketaste des Master-Headsets nach rechts. Nach einer kurzen Zeit ist ein Signalton in beiden Headsets zu hören, dann sind die beiden Headsets verbunden und betriebsbereit .

Nun blinkt die Statusanzeige des Headsets langsam blau.

Während des gekoppelten Gegensprechanlagestatus, kann jedes Headset die Kopplung durch Drücken der Bedientaste beenden.

### **Koppeln für Gegensprechanlage Festeinbau mit Nachrüstset**

Nehmen Sie den Helm mit Festeinbau und drücken Sie auf den Knopf mit dem Telefonhörer in der Mitte so lange bis beide Leuchtdioden rot und blau blinken.

Bei dem Nachrüstmodul drücken und halten Sie den flachen Knopf neben den Leuchtdioden bis die rote und blaue Leuchtdiode leuchtet.

Nun sind beide Module im Kopplungsmodus, drücken Sie nun noch einmal kurz die flache Taste am Nachrüstset und nach einer kurzen Zeit ist ein Signalton in beiden Headsets zu hören, dann sind die beiden Headsets verbunden und betriebsbereit .

Nun blinkt die Statusanzeige des Headsets bei beiden Modulen langsam blau.

Während des gekoppelten Gegensprechanlagestatus, kann jedes Headset die Kopplung durch drücken der Bedientaste beenden.

### **Durch Gegensprechanlage anrufen**

#### **Master Rolle**

Wenn das Headset nicht aktiv ist, drücken Sie einmal den Bedienknopf und das Headset schaltet den Gegensprechanlagemodus ein.

Das Headset führt automatisch durch die Gegensprechanlage einen Anruf zu dem letzten gekoppelten Headset durch.

1. Wenn das Headset (Master Rolle) mit anderen Geräten (z.B. Handy) gekoppelt ist , wird es die Verbindung zum Handy automatisch trennen und sich zum gekoppelten Headset verbinden. Wenn der Master durch den Gegensprechanlage-Anruf durch Drücken der Bedientaste getrennt ist, kehrt der Master wieder zum vorherigen gekoppelten Gerät zurück. Zum Beispiel, wenn Sie Musik hören, und der Gegensprechanlagemodus ist aktiv, Beim Verlassen des Gegensprechanlagemodus hört man wieder Musik. Diese Funktion wird von einem Handy oder Musik-Player unterstützt.

## Slave Rolle

1. Wenn das Headset (Slave-Rolle) mit einem anderem Gerät (z.B. Handy) gekoppelt ist, wird es automatisch getrennt und die Anforderung der Verbindung von Master akzeptieren. Sie hören eine kurze Folge von Signaltönen und die Verbindung ist hergestellt. Das Slave-Headset wird automatisch den eingehenden Anruf beantworten.

Oder drücken Sie den Bedienknopf zur Beantwortung der eingehenden Anrufe manuell. Das Slave-Headset kann auch durch Drücken der Bedientaste eine Verbindung trennen, wenn es nötig ist.

Beispiel: Bevor der Gegensprechanlage-Anruf aktiviert ist, spielt das Slave-Headset A2DP Musik vom Handy. Wenn der Gegensprechanlage-Anruf getätigt wird, ist die Musik nicht mehr zu hören. Bei der Trennung von dem Gegensprechanlage-Anruf wird sich das Slave-Headset wieder mit dem Telefon verbinden und Musik wie vorher spielen. (Anmerkung: Einige Bluetooth-fähige Handys können nicht wieder Musik spielen. Um dieses Problem zu lösen, koppeln Sie das Telefon manuell neu).

2. Wenn das Slave-Headset nicht mit einem anderen Gerät gekoppelt ist, wird es die Anforderung einer Verbindung akzeptieren und den ankommenden Gegensprechanlage-Anruf direkt beantworten.

## Batterie ersetzen

Wenn es nötig ist, die Batterie zu wechseln, schalten Sie bitte zuerst das Bluetooth-Headset aus. Öffnen Sie die Bluetooth Steuerkasten-Abdeckung, wie Abb.5 gezeigt. Schieben Sie den Griff der Abdeckung in die Richtung der Anweisung. Sie können den Deckel öffnen, um die Batterie herauszunehmen, wie Abb. 6 zeigt. Halten Sie den Handgriff, so können Sie die Batterie wie in Abb. 7 herausnehmen.

Setzen Sie eine neue Batterie in die gleiche Position und vergewissern Sie sich, dass sich die Stecker-Pins auf der gleichen Seite wie der Ladegerät-Anschluss befinden. Sie sollten sicherstellen dass die Abdeckung fest eingerastet ist, bevor Sie es wieder benutzen, da dies nur dann funktionieren wird, wenn die Abdeckung geschlossen ist.

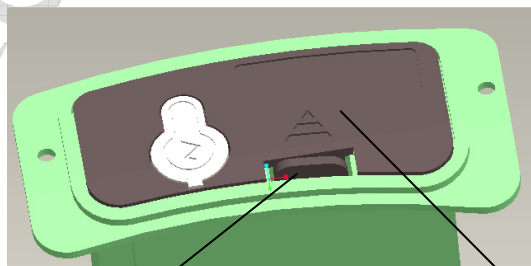
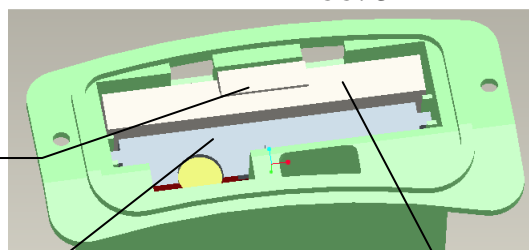


Abb. 5

Schiebe-Richtung

Abdeckung



Batterie Griff

Batterie

eingefügt Bluetooth

Abb. 6



Abb.7

rueger-helmets

## Ersetzen des Bluetooth-Chips

Für spezielle Anforderungen können Sie aufgefordert werden, den Bluetooth Steuerchipsatz zu ersetzen. Folgen Sie bitte den Anweisungen wie oben gezeigt, um die Abdeckung der Hülle zu öffnen und den herausnehmbaren Bluetooth-Chipsatz zu sehen, wie Abb. 6 gezeigt. Mit Hilfe eines Schraubendrehers, folgen Sie den Anweisungen der Abb. 8 und entnehmen Sie den Bluetooth-Chipsatz, siehe Abb. 9. Hinweis: Sie sollten sehr vorsichtig sein um Chipsatz oder Headset nicht zu beschädigen.

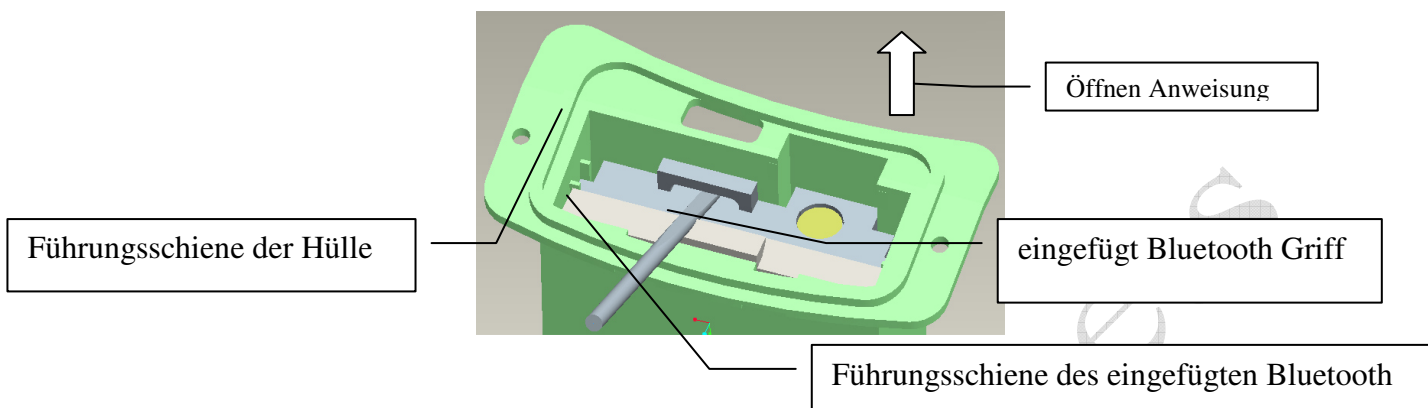


Abb. 8

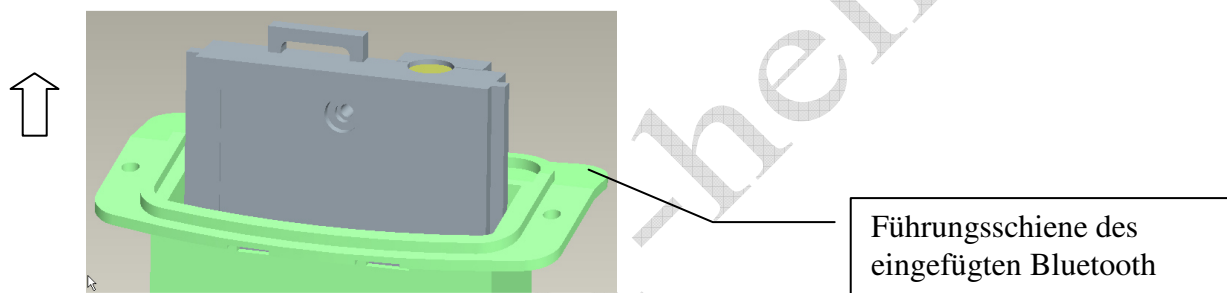


Abb. 9

**Hinweis: Sofern nicht durch den Händler oder Hersteller beauftragt sind, sollten Sie auf keinen Fall den Bluetooth-Chipsatz entfernen.**

## Visierwechsel

Das Visier kann man wechseln indem man mit einem kleinen Schraubenzieher die seitliche Platte zuerst oben und dann unten vorsichtig aushebelt. Die Platte ist mit Befestigungs-Clips befestigt. Danach sehen Sie die rote Visierbefestigung die sie lösen können um das Visier zu wechseln. Bitte vermischen sie die Teile nicht, denn sie passen nur auf der Seite für die sie bestimmt sind. Mit der Schraube mit der die rote Platte an dem Helm befestigt ist können Sie das Visier so einstellen, das es dicht abschließt.

## Sonnensvisier wechseln

Das Visier ist in Fahrtrichtung rechts gesehen nur aufgesteckt, in Fahrtrichtung links gesehen sehen sie oberhalb der Position wo das Visier aufgesteckt wird ein U, dieses U muss in die dafür vorgesehene Führung eingehängt werden.

Dazu leuchten sie mit einer Taschenlampe in den kleinen Spalt um die Position des Stiftes zu sehen, bewegen sie dazu den Visierhebel auf und ab. Führen sie das U so in den Schlitz ein das es den Führungsstift umschließt. Der Hebel muss in der unteren Position sein um richtig



eingebaut werden zu können. Befestigen sie jetzt das Visier auf den beiden Befestigungsstiften links und rechts.

Ruegger-helmets